

Фиксированная опора для стрелы шлагбаумов

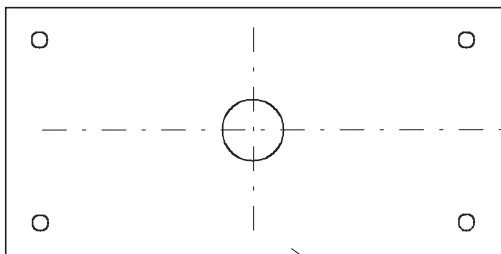
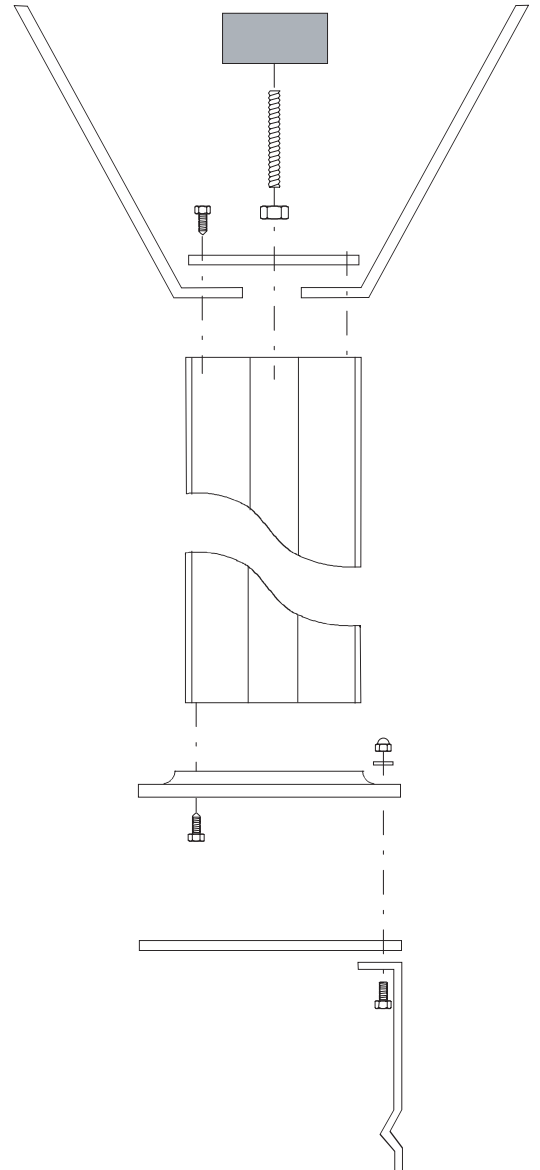
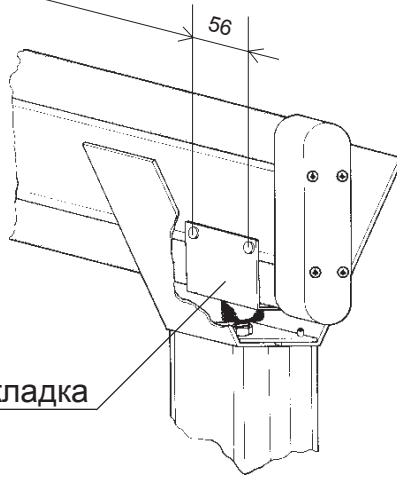
G0462

ВНИМАНИЕ! Если стрела шлагбаума оборудована резиновыми накладками, необходимо установить специальную накладку в месте контакта стрелы с опорой (рисунок 1).

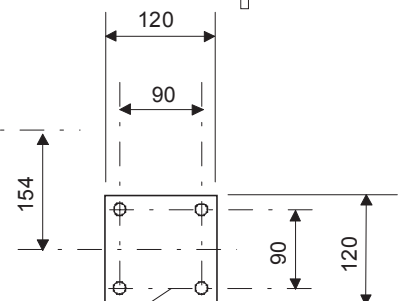
Рисунок 1

Два отверстия $\varnothing 5,5$

Защитная накладка



Монтажное основание
шлагбаума



Монтажное основание опоры